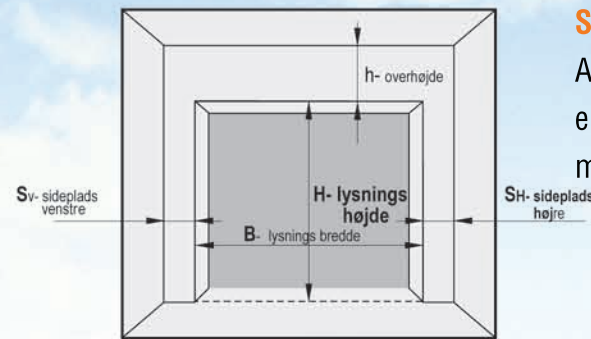


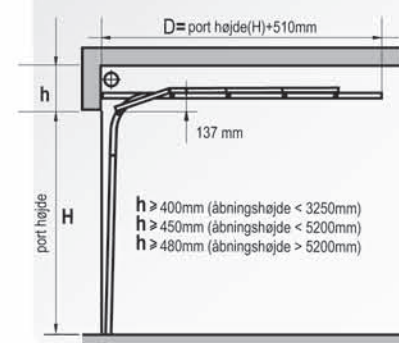
## Nordic systems **bestillings mål**



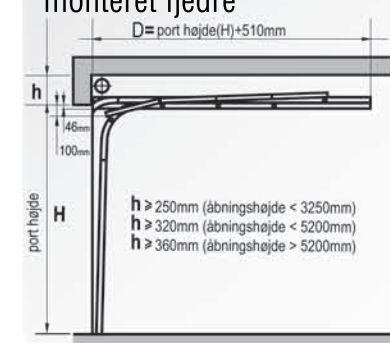
### Skinnesystemer:

Alle skinner bliver tillavet individuelt til den enkelte port og den bygning som porten skal monteres i.

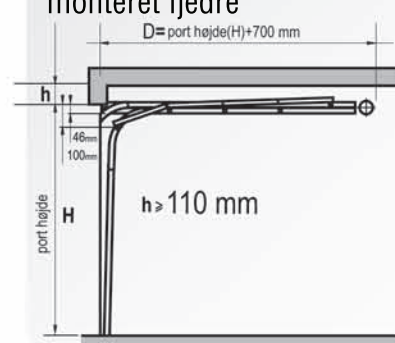
### STD - standard overhøjde



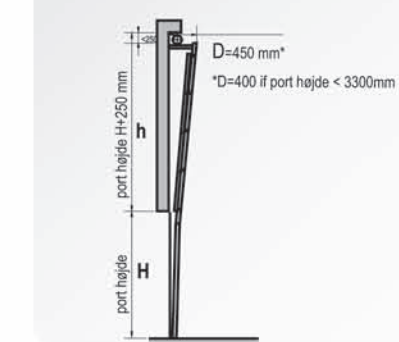
### LHR FM - lav løft højde - front monteret fjedre



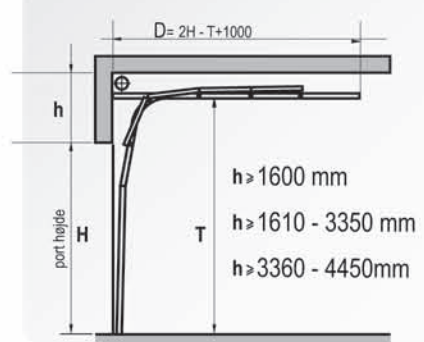
### LHR RM - lav løft højde bag monteret fjedre



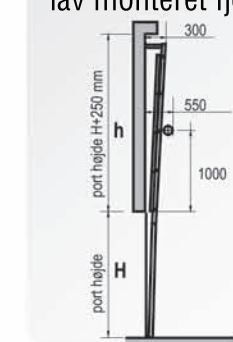
### VL - vertikal løft



### HL - højt løft

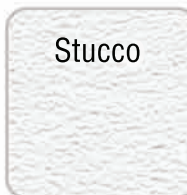


### VL MM - vertikal løft - lav monteret fjedre



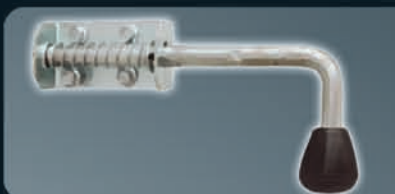
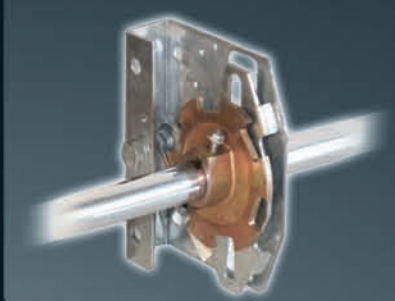
## Farve/overflade

Kan bestilles i mange andre farver mod merpris.

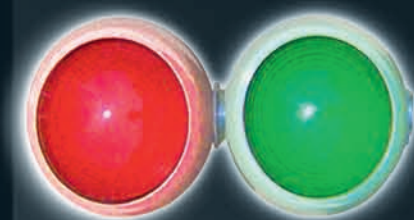


## Tilbehør til **NS-Industri**

### Standard



### Portåbnings tilbehør



### Tilvalg



Nordic Systems  
Damsbovej 19D  
5492 Vissenbjerg  
Tlf. 65 97 37 58  
Fax. 65 97 37 58  
info@nordic-systems.dk  
[www.nordic-systems.dk](http://www.nordic-systems.dk)

Nordic Systems, Randers  
Østervang 4  
8920 Randers  
Tlf. 86 45 28 85  
Fax. 86 41 43 85



ISO 9001

## Industriporte

/ Porte for livet

[www.nordic-systems.dk](http://www.nordic-systems.dk)

## Valgfrihed uden at gå på kompromis...

## Døre og Vinduer



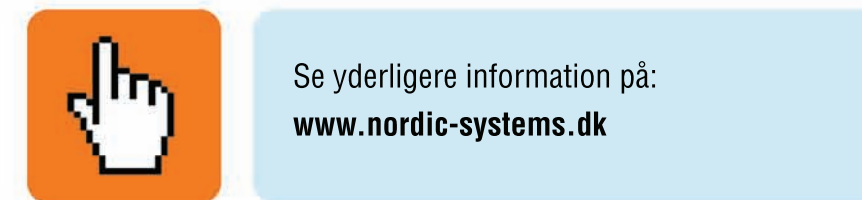
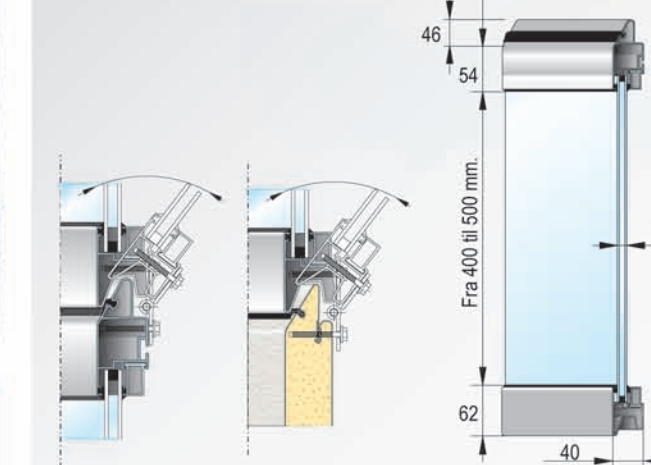
### Information om NS-Full view

Portene fremstilles af aluminiumsprofiler. Aluminiumsprofilerne bliver efter kundens valg anodiseret eller pulverbelagt. Porten leveres som standard med et alm. sandwich element i bunden. På grund af portbladets gode varmeisolerende egenskaber og den effektive tætning er disse porte også særligt velegnede til opvarmede rum.



### Elementer

NS-Full View port elementer er lavet af aluminium og med dobbelt acrylglas. Aluminium kan leveres malet i mange RAL farver. Porten leveres som standard med et alm. sandwich element i bunden.

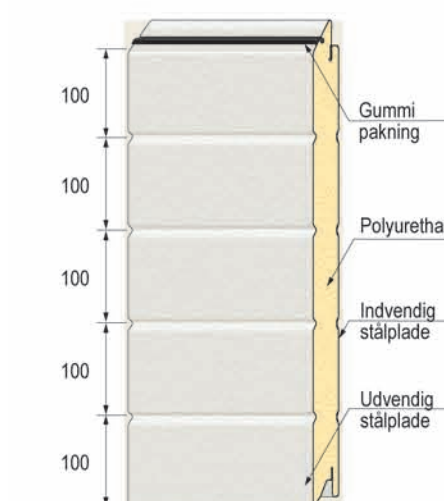


## Kvalitet, design og driftssikkerhed

Vi specialiserer os i ledhøjseporte og opdaterer vores teknologi og service løbende. Nordic Systems tilbyder porte til industri, landbrug og private kunder.

Kunden kan vælge at kombinere design, størrelse, farve, struktur og mønster efter eget behov. Vores konsulenter hjælper altid med de tekniske nuancer og giver gode råd vedr. de praktiske løsninger.

Nordic Systems porte er certificeret efter ISO 9001 (certifikat nr. 1 510 009 565) og opfylder alle sikkerhedskrav samt de tilsvarende EU direktiver for manuelt samt mekanisk drevne porte.



### Information om NS-Perforated

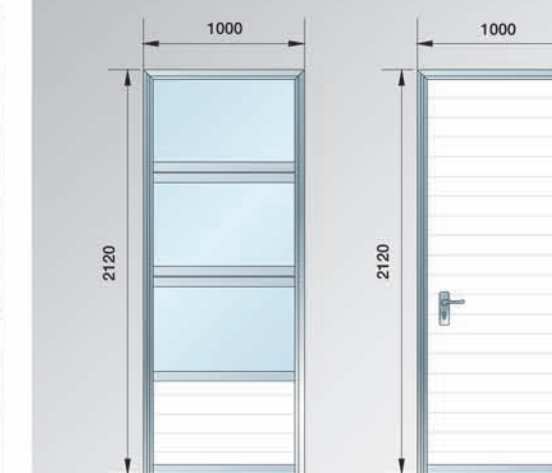
40 mm aluminiums rammer; Alu farve som standard, men kan leveres i andre RAL farver; Fjedrene er beregnet til 20.000 åbninger og lukninger (kan leveres med fjedre beregnet op til 100.000 åbninger og lukninger).

- 10 års garanti på portoverfladen
- CE sikkerhedsgodkendt
- Beskyttet til dansk klima
- Fjederbrudssikring
- Minimal vedligeholdelse
- Industri "Heavy-duty"
- Driftssikker



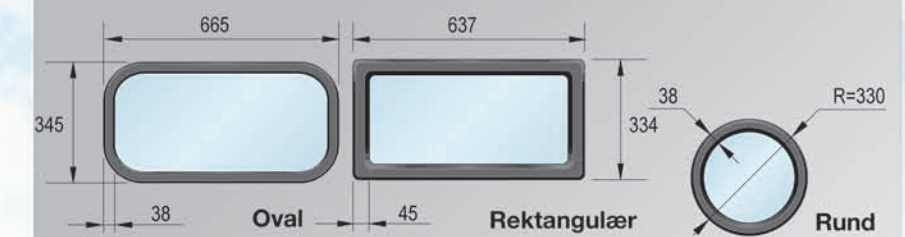
### NS-Døre

Standard dør er 1000x2120mm men kan fås i andre størrelser.



### NS-Vinduer

Alle 3 typer vinduer kan monteres i portene.



#### Standard placering af runde vinduer

Port bredde (B)
1380 1940
1950 2510
2520 3080
3090 3650
3660 4220
4230 4790
4800 5360
5370 5930
5940 6500
6510 7070
7080 7640
7650 8000

#### Standard placering af ovale og rektangulære vinduer

Port bredde (B)
1140 2040
2050 2940
2950 3840
3850 4740
4750 5640
5650 6540
6550 7440
7450 8000

#### Standard placering af dør i port\*

\* Døren kan placeres alle steder i porten dog min. 480 mm. fra lysnings kant

Port bredde (B)
1800 2690
2700 3590
3600 4490
4500 5390
5400 6290
6300 7190
7200 8000